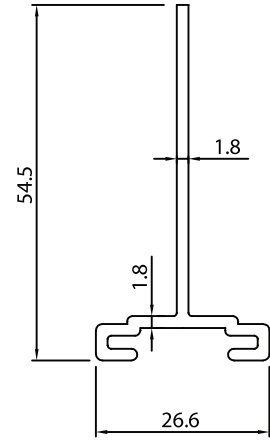
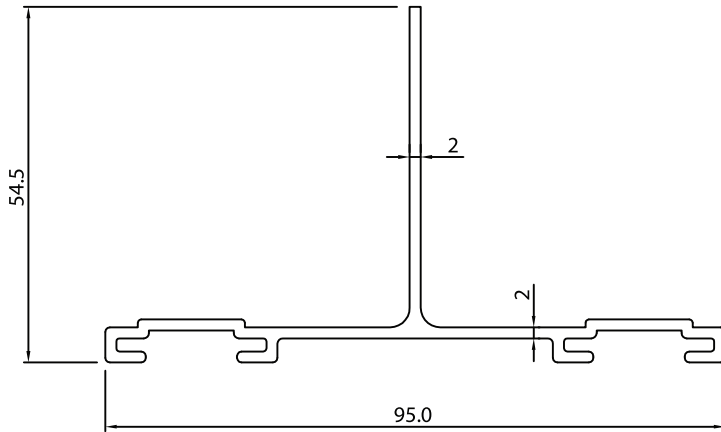


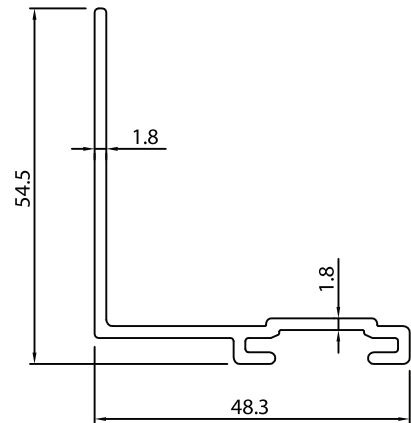
1601
0,905
Kg/m



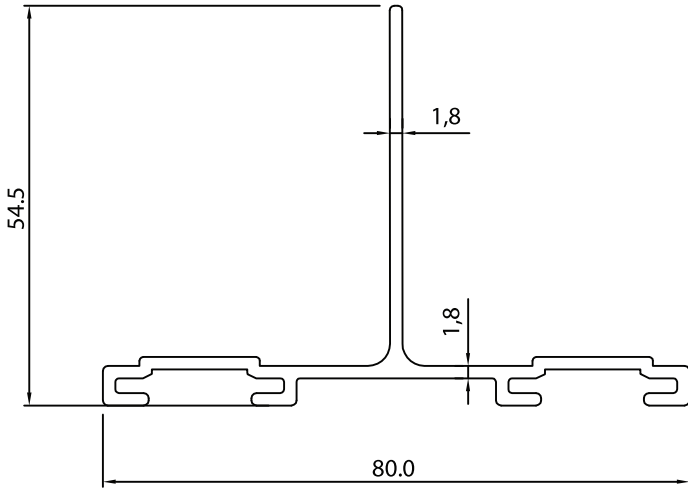
1603
0,452
Kg/m



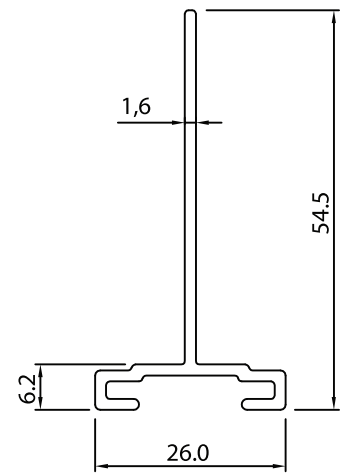
E-1602
0,990
Kg/m



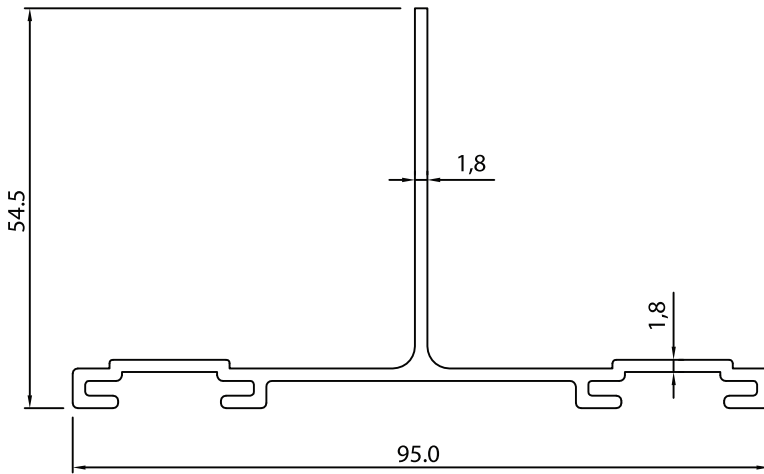
1604
0,565
Kg/m



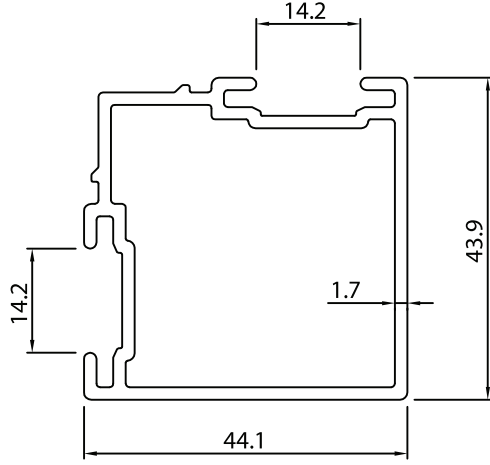
E-1616
0,771
Kg/m



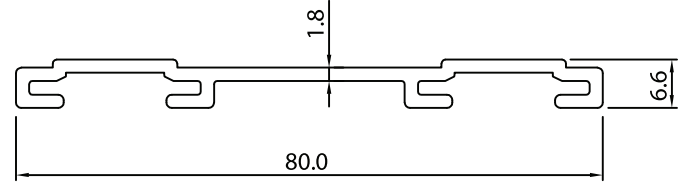
E-1618
0,410
Kg/m



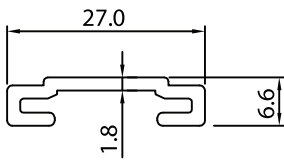
E-1617
0,843
Kg/m



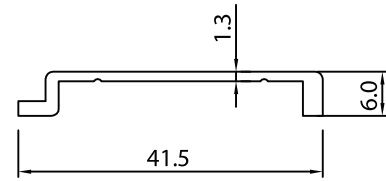
E-1609
0,875
Kg/m



E-1639
0,566
Kg/m

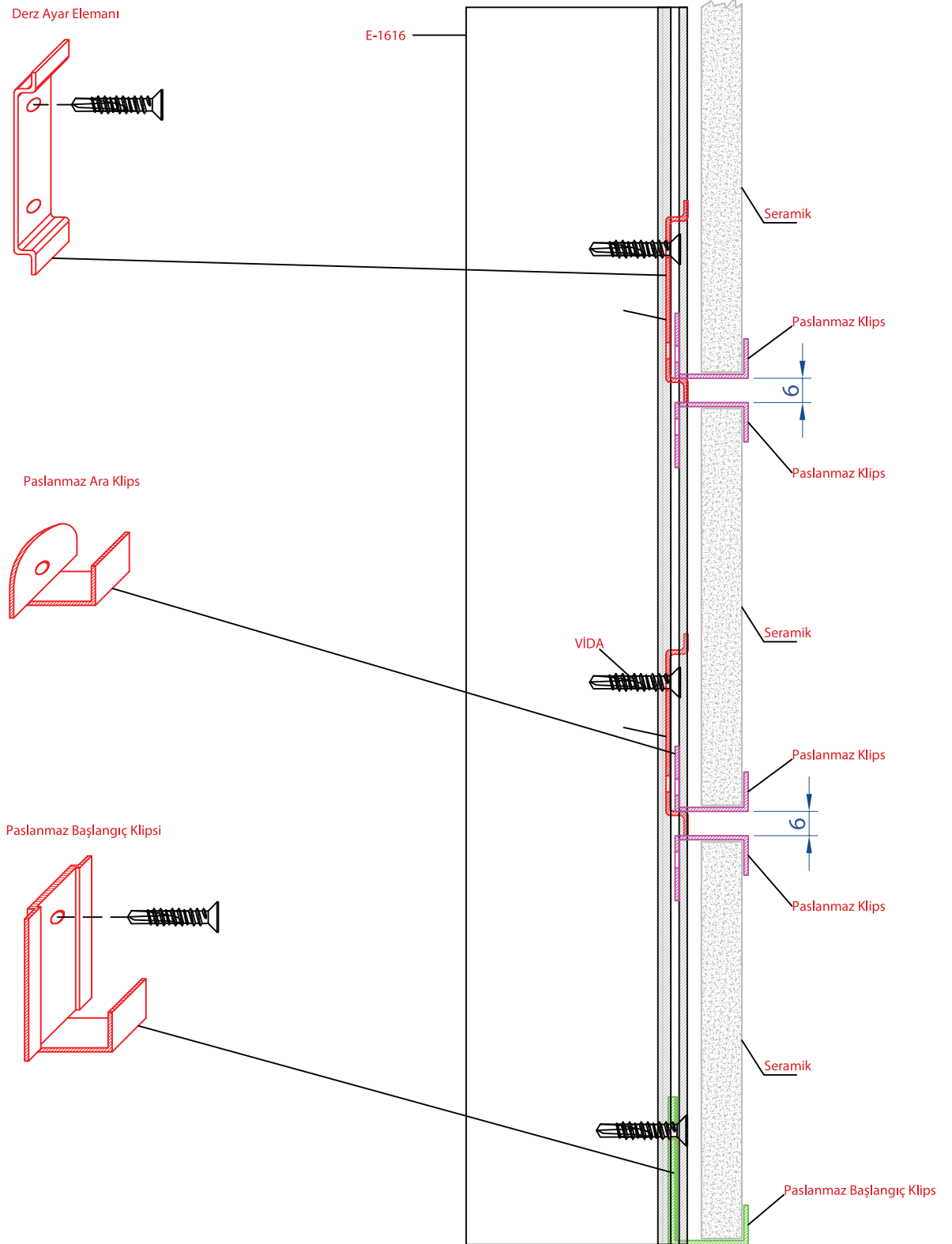


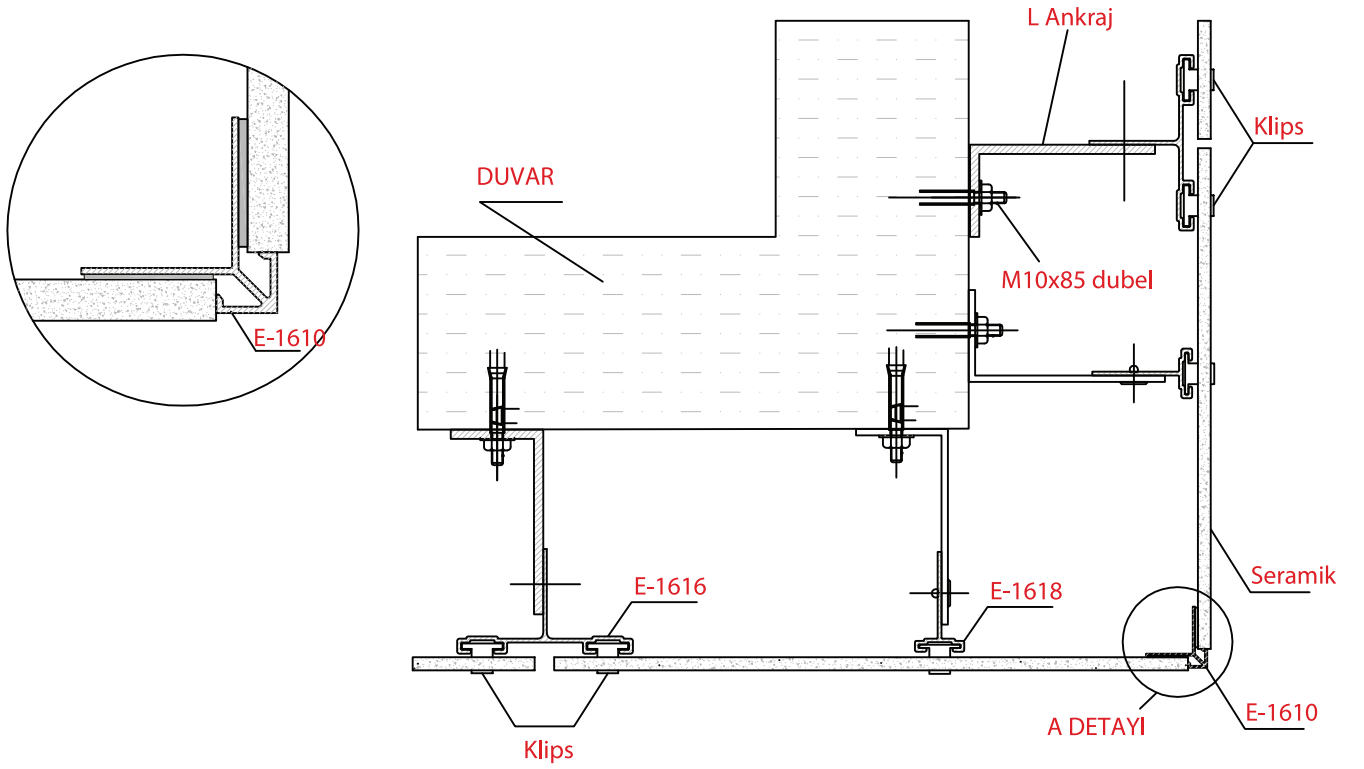
E-1640
0,220
Kg/m

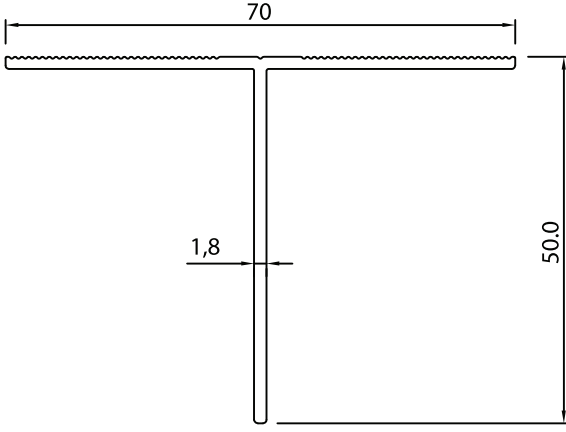


E-1615
0,208
Kg/m

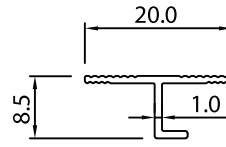
DÜŞEY KESİT



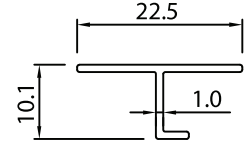




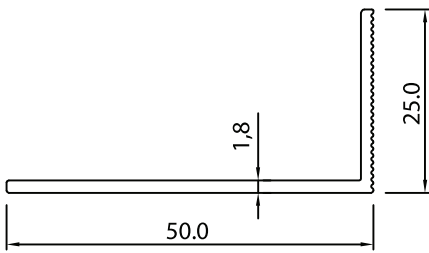
E-1605
0,520
Kg/m



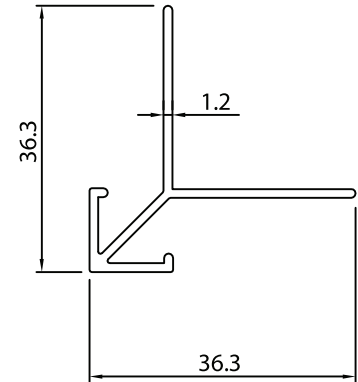
E-1606
0,080
Kg/m



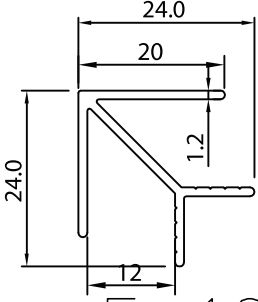
E-1607
0,095
Kg/m



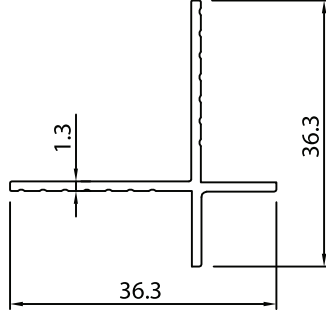
E-1608
0,328
Kg/m



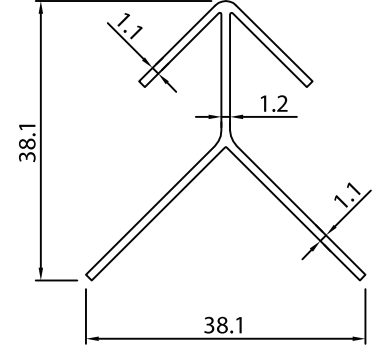
E-1610
0,285
Kg/m



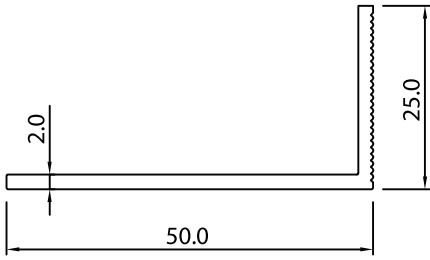
E-1613
0,245
Kg/m



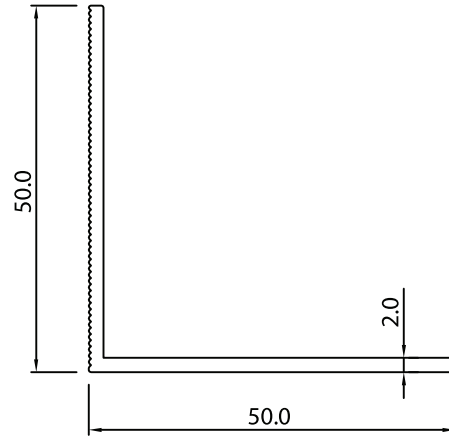
E-1643
0,246
Kg/m



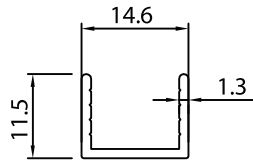
E-1644
0,309
Kg/m



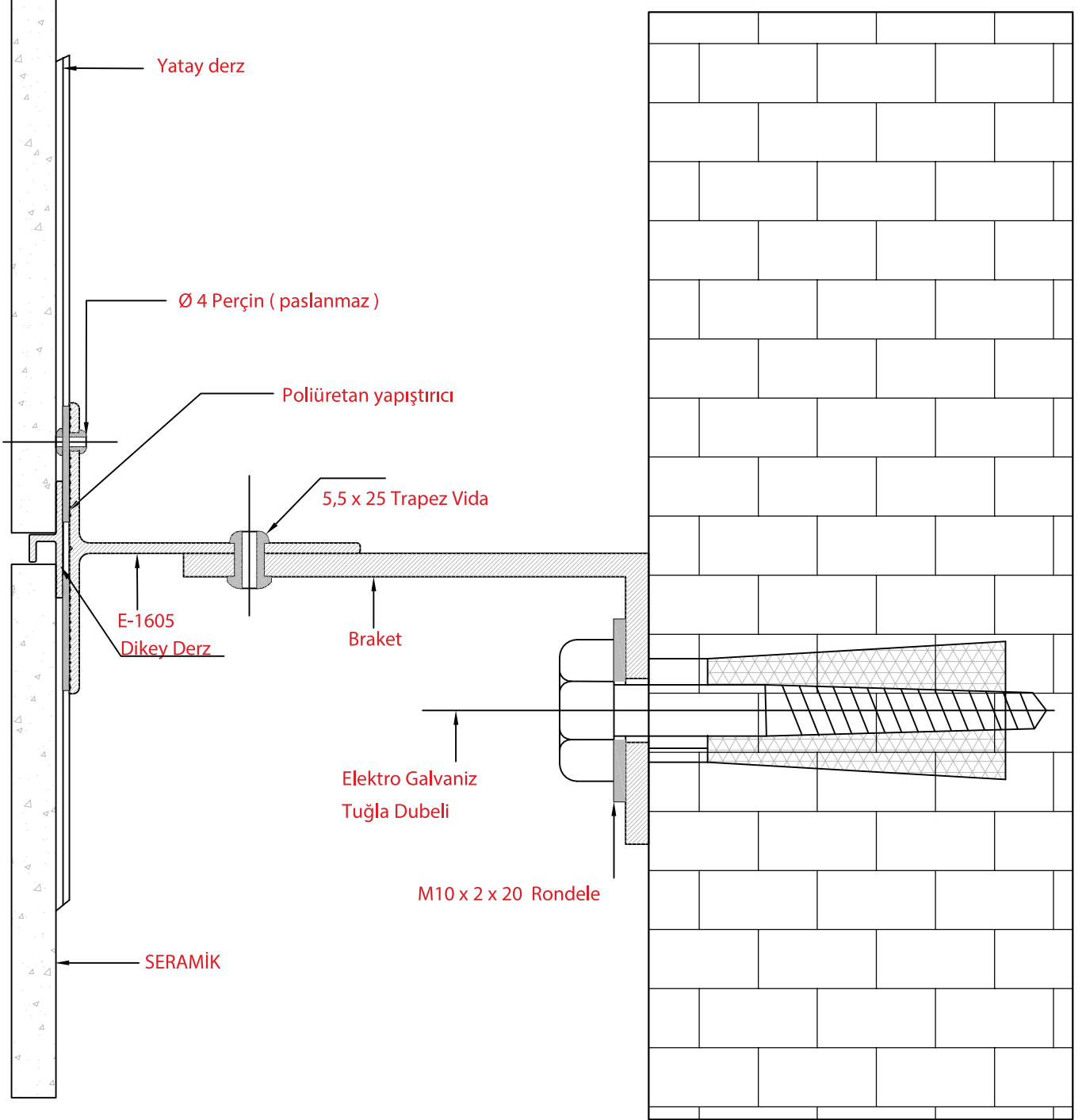
E-1642
0,388
Kg/m

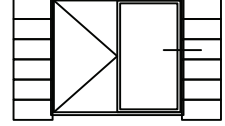


E-1641
0,516
Kg/m

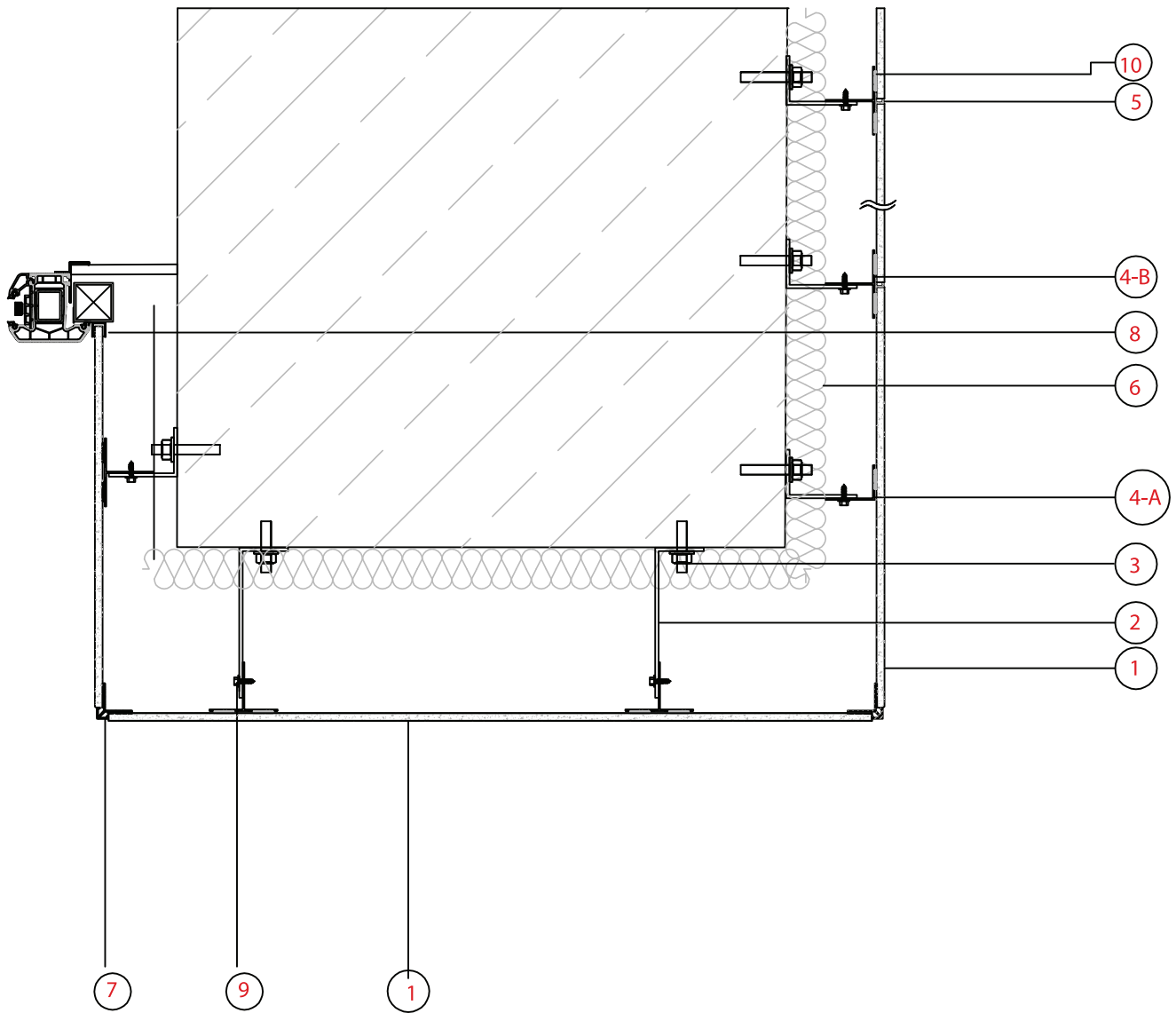


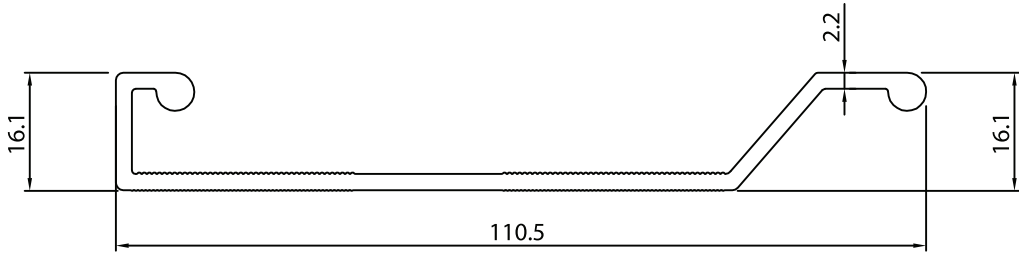
E-1614
0,121
Kg/m



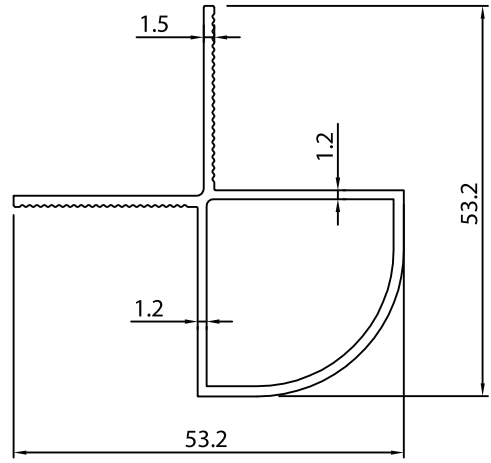


KOLON VE PENCERE SÖVE DETAYI

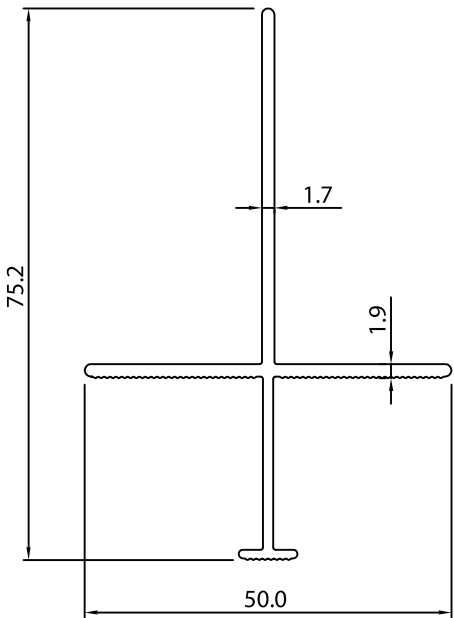




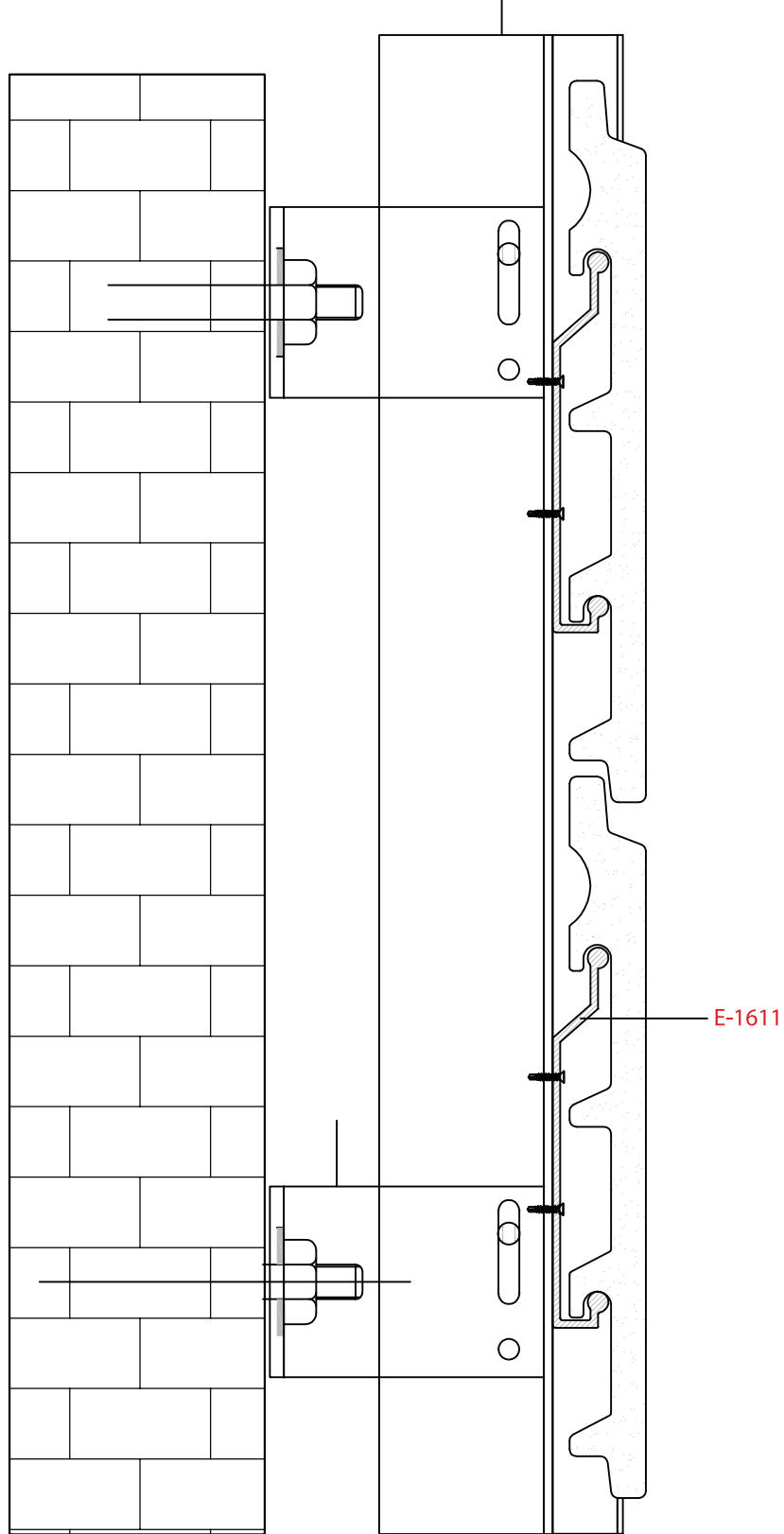
E-1611
0,919
Kg/m

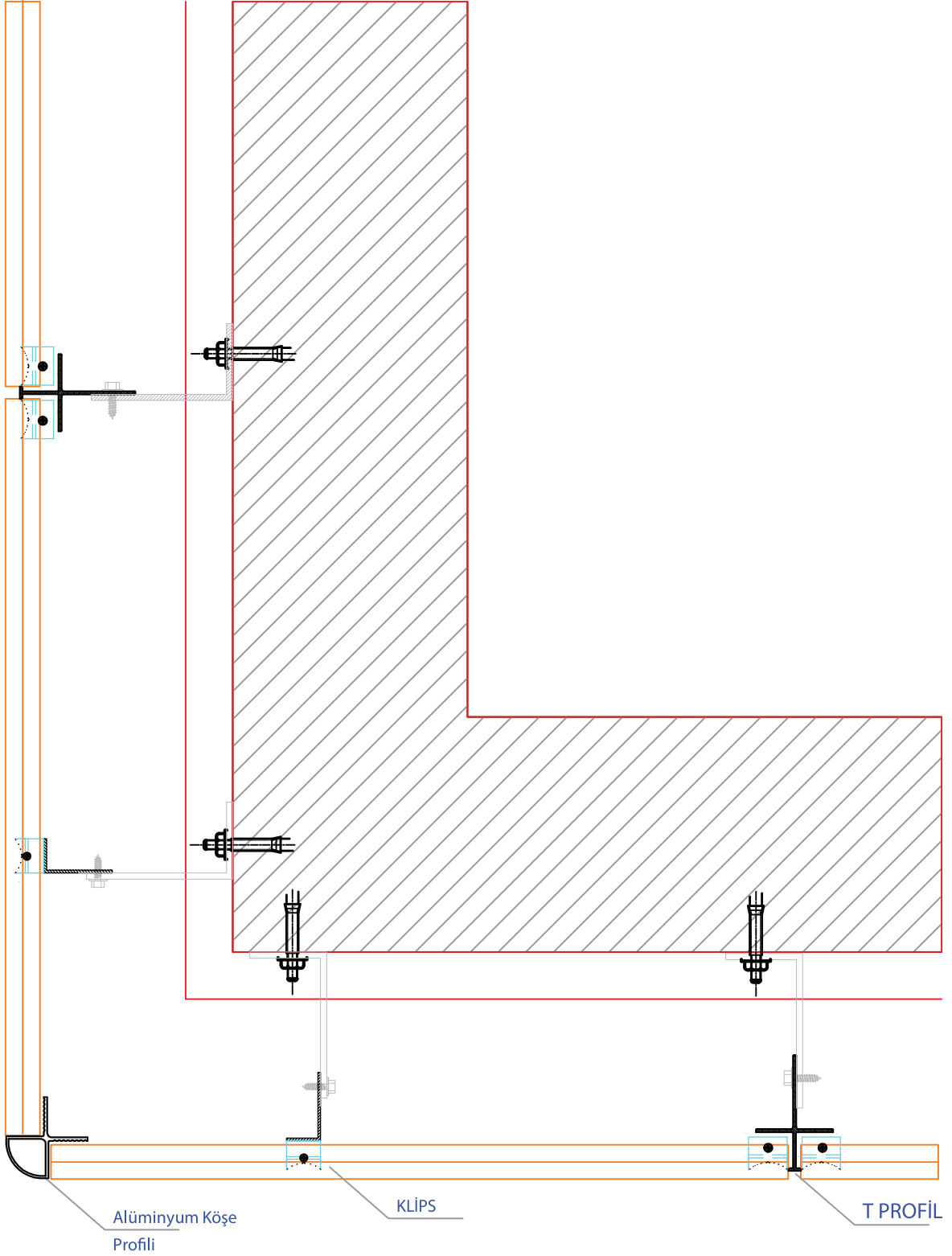


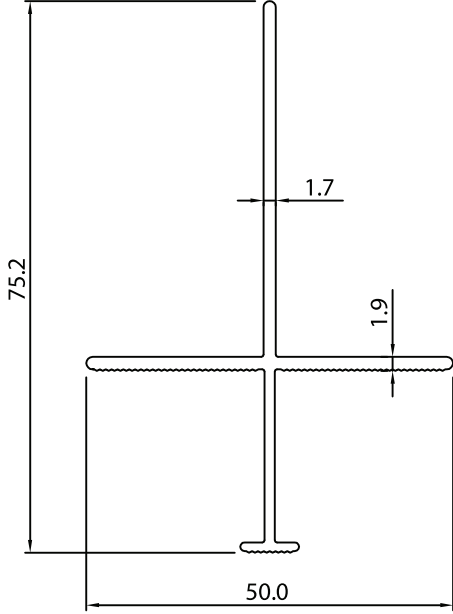
E-1612
0,535
Kg/m



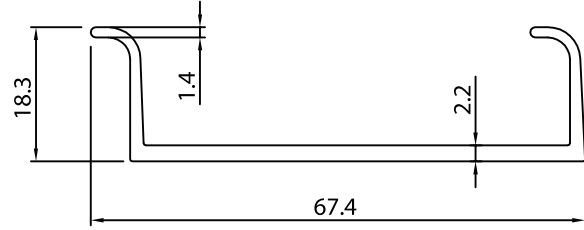
E-4357
0,581
Kg/m



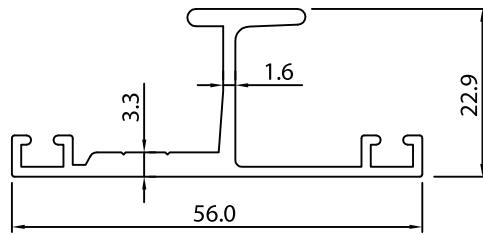




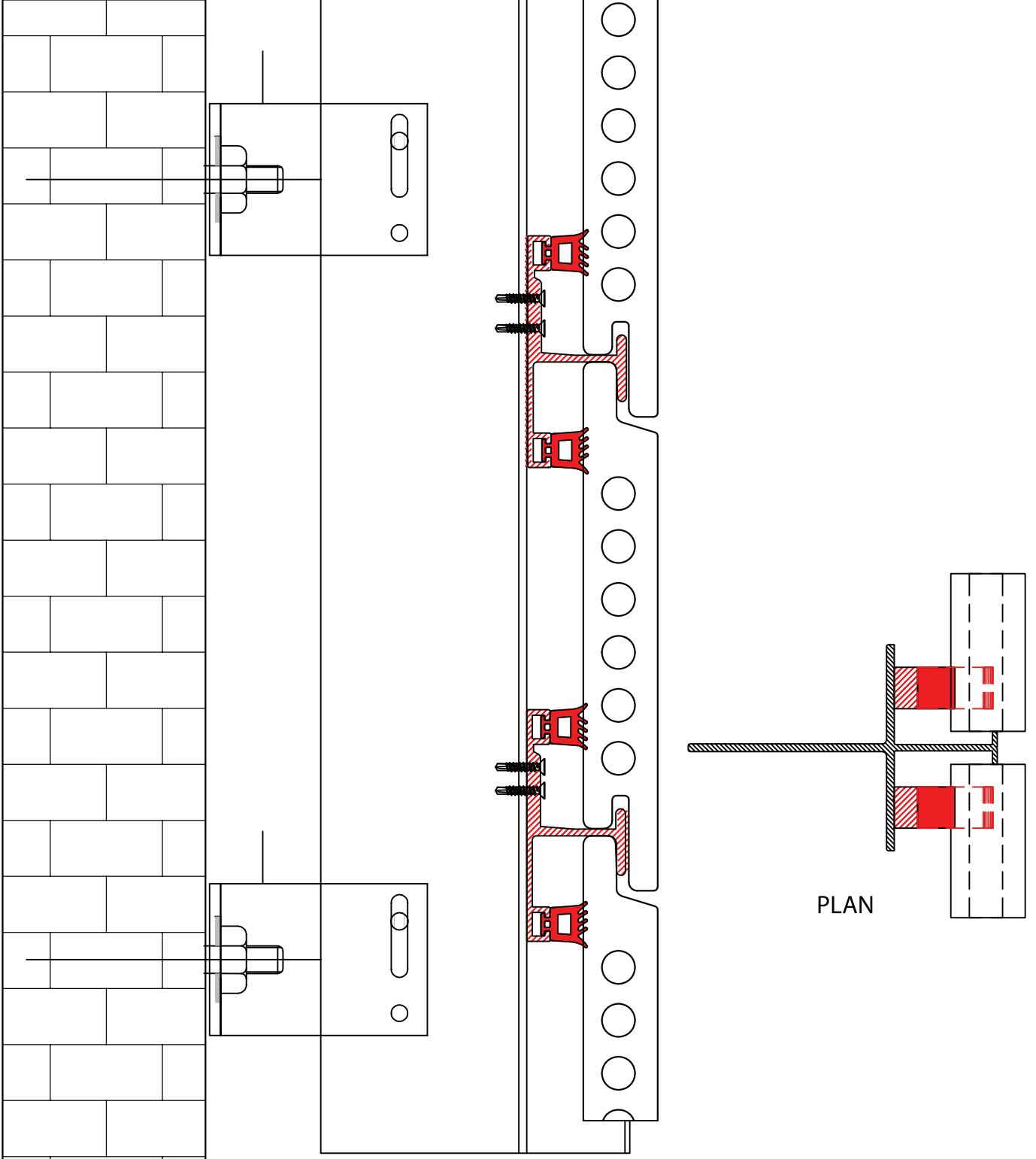
E-4357
0,581
Kg/m

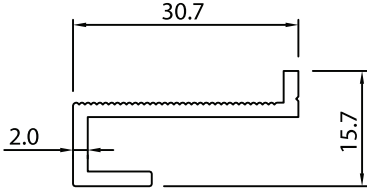


E-4356
0,535
Kg/m



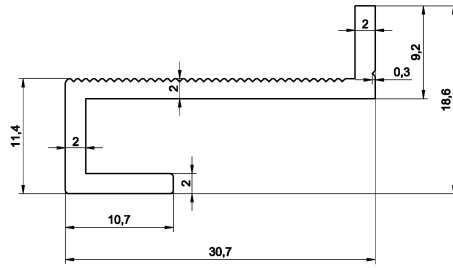
E-1632
0,582 Kg/m





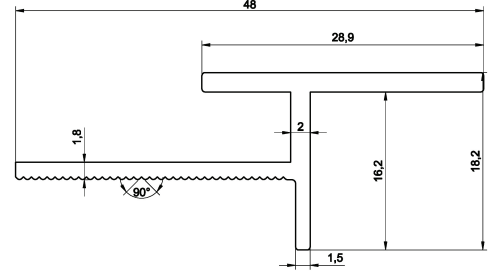
E-1651

0,285
Kg/m



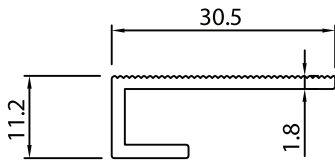
E-1656

0,305
Kg / m



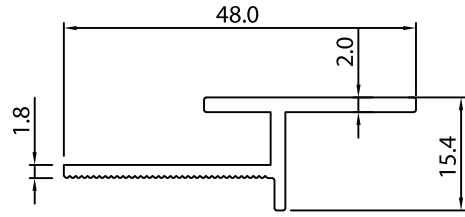
E-1657

0,370
Kg / m



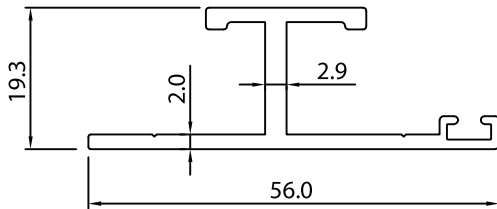
E-1652

0,266
Kg/m



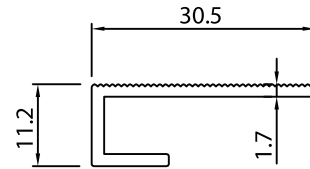
E-1653

0,38
Kg/m



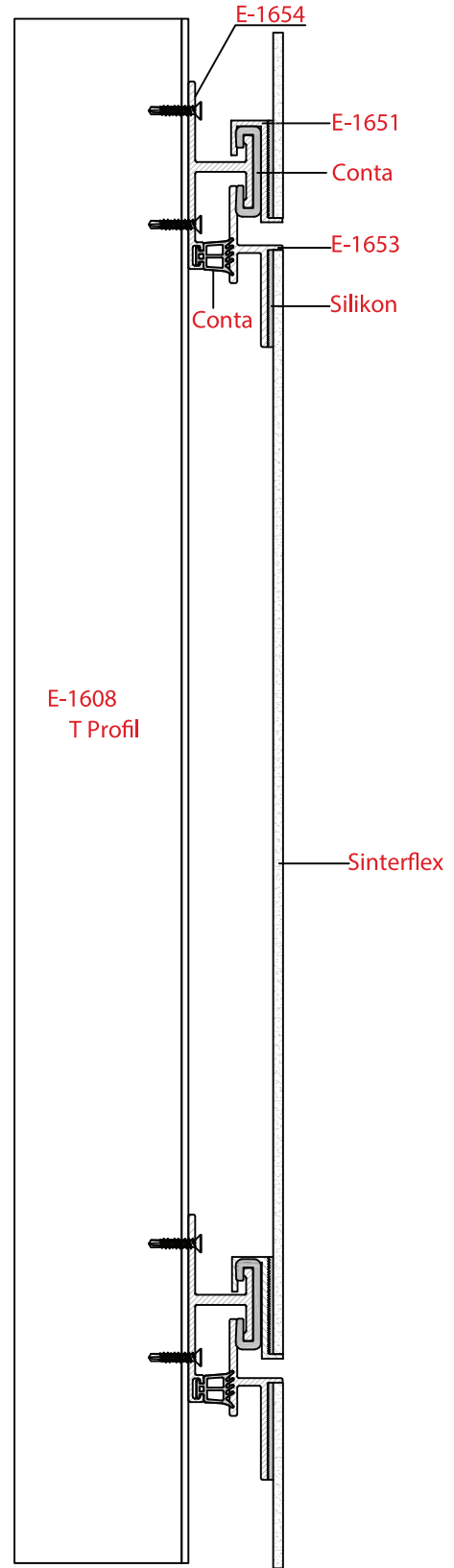
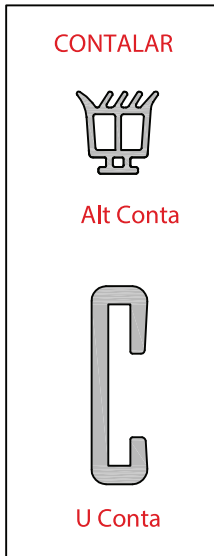
E-1654

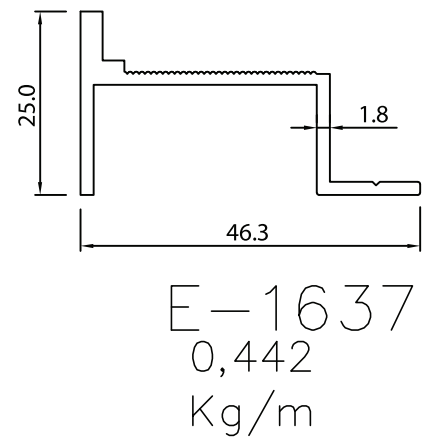
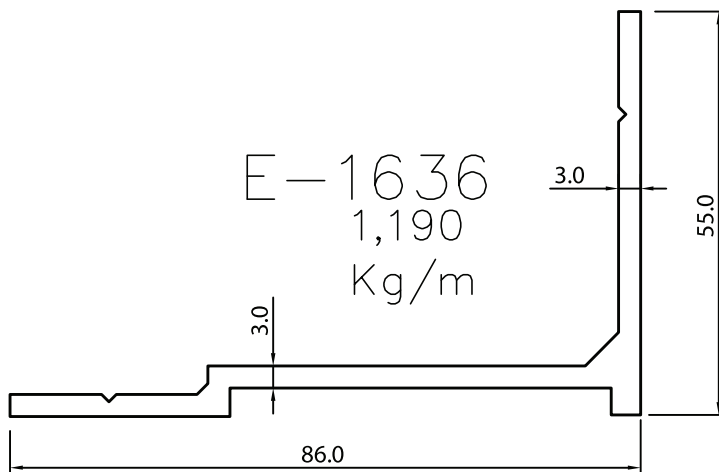
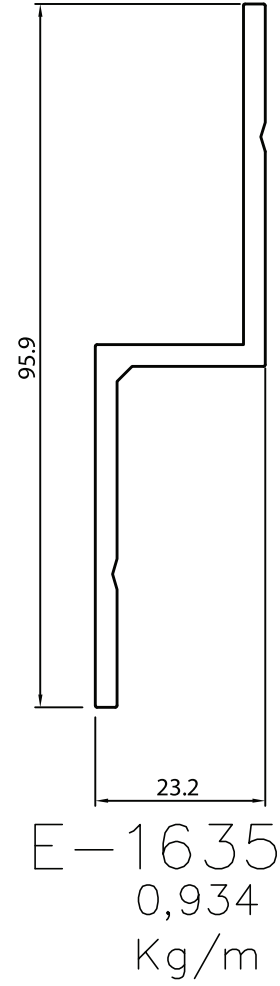
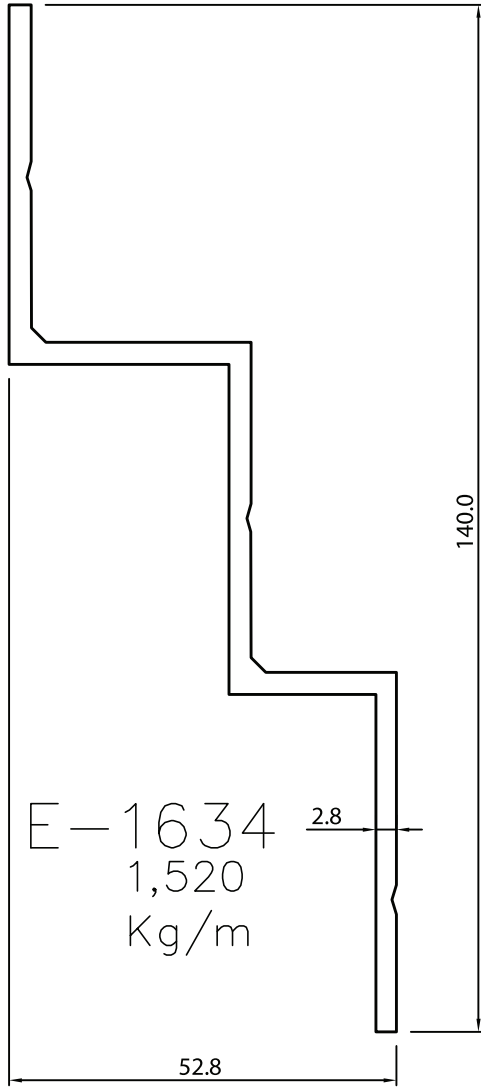
0,575
Kg/m

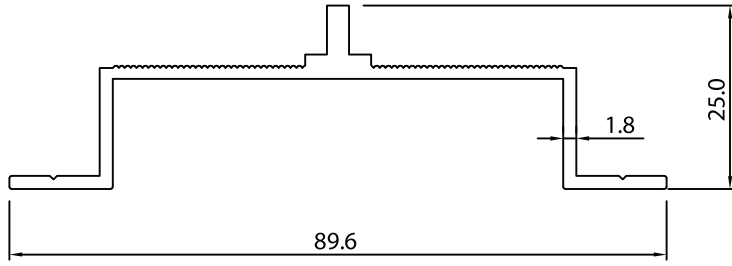


E-1655

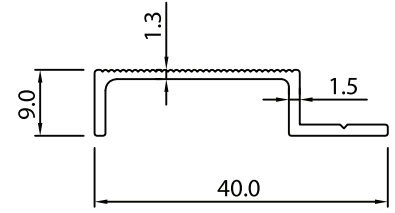
0,245
Kg/m



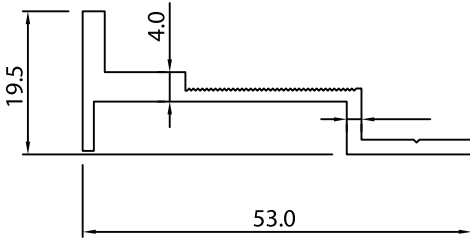




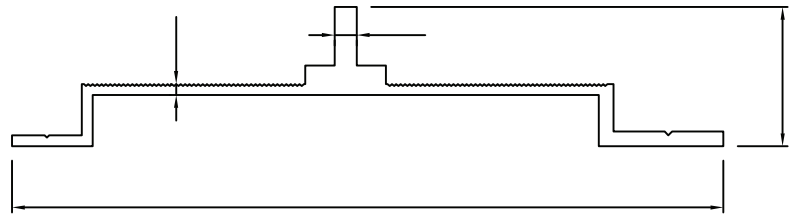
E-1638
0,653
Kg/m



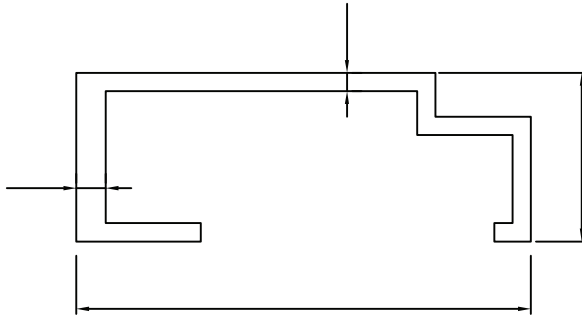
E-1619
0,202
Kg/m



E-1623
0,473
Kg/m



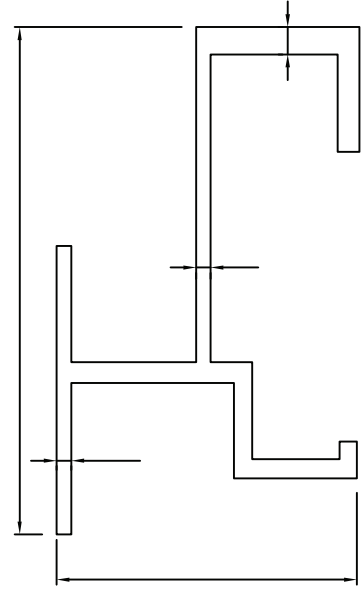
E-1624
0,595
Kg/m



E-1670

0,886

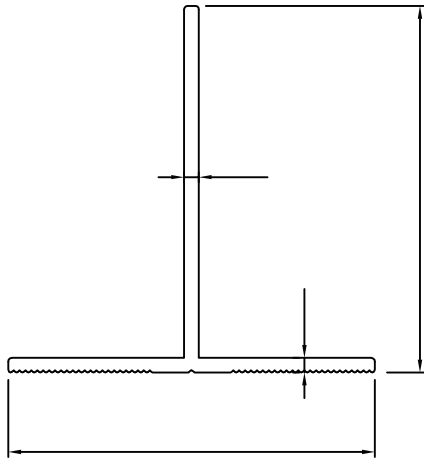
Kg/m



E-1670

1,199

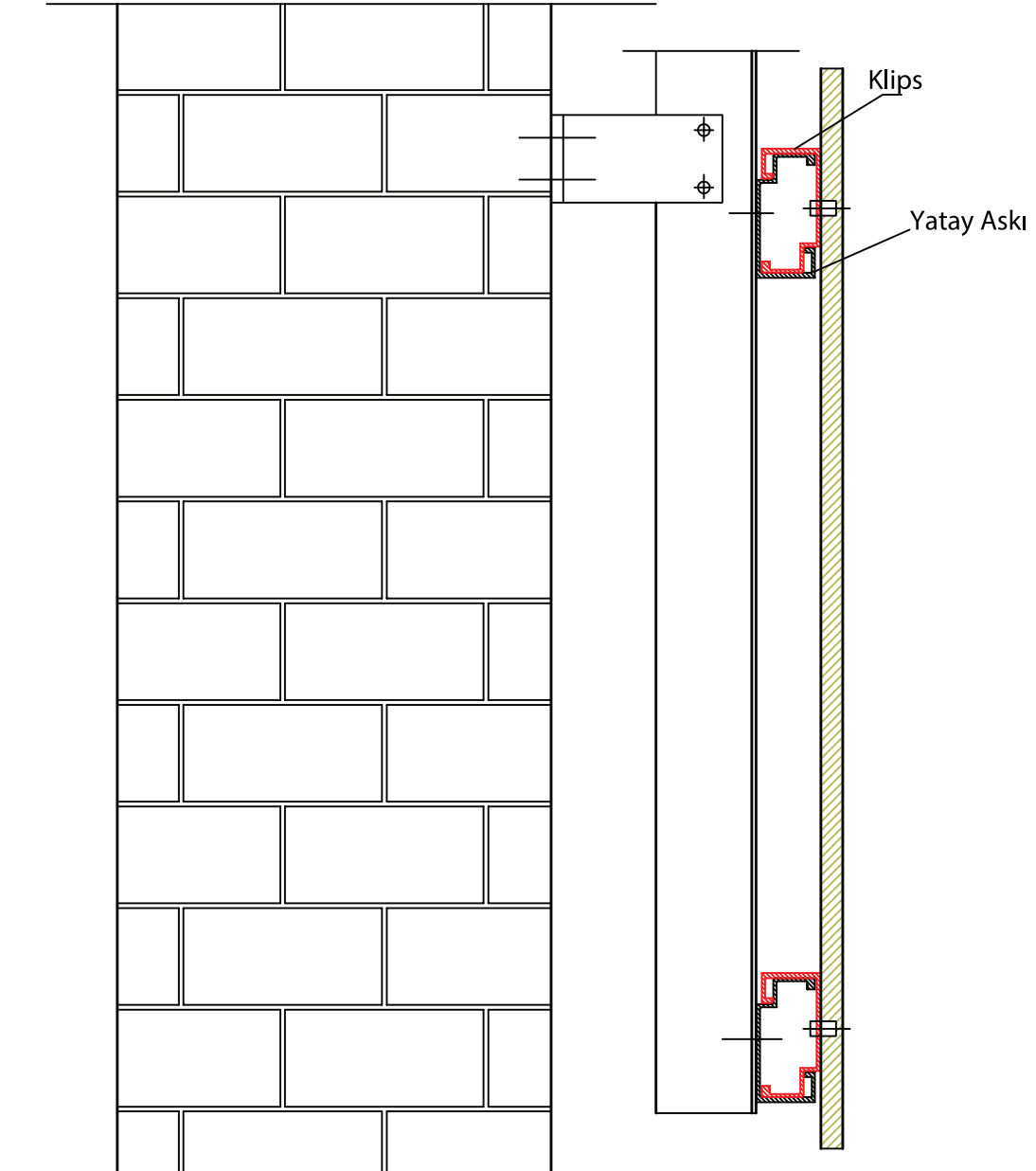
Kg/m

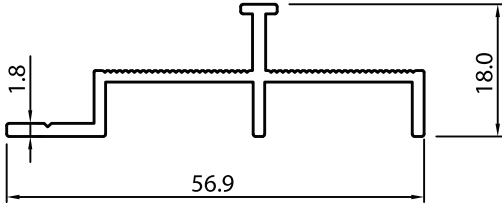


E-1622

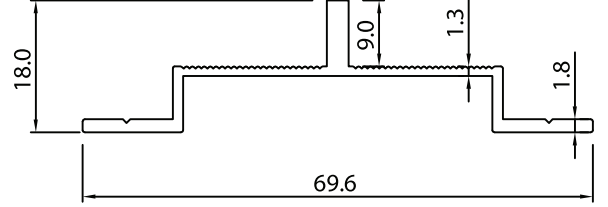
0,520

Kg/m

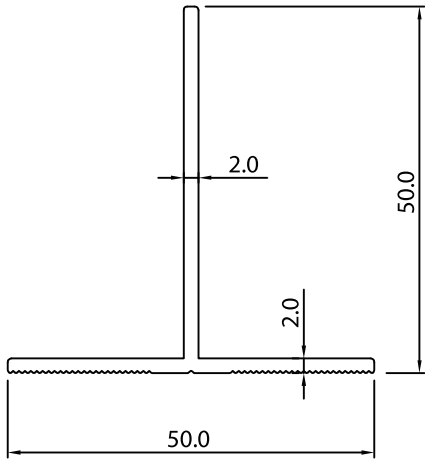




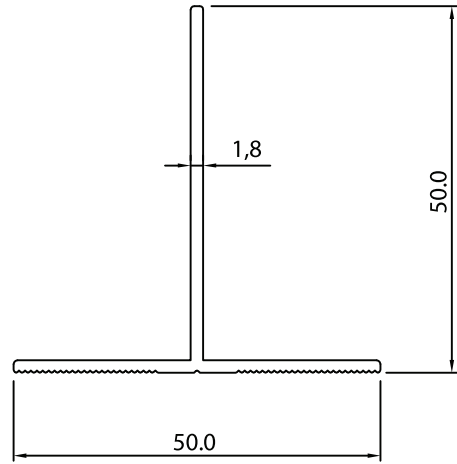
E-1645
0,580
Kg/m



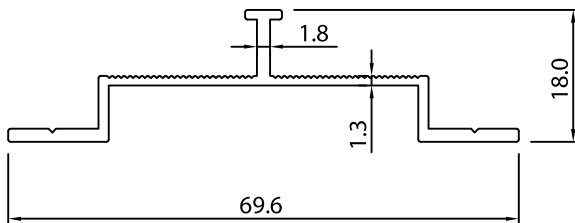
E-1620
0,420
Kg/m



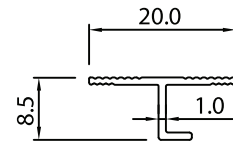
E-1622
0,520
Kg/m



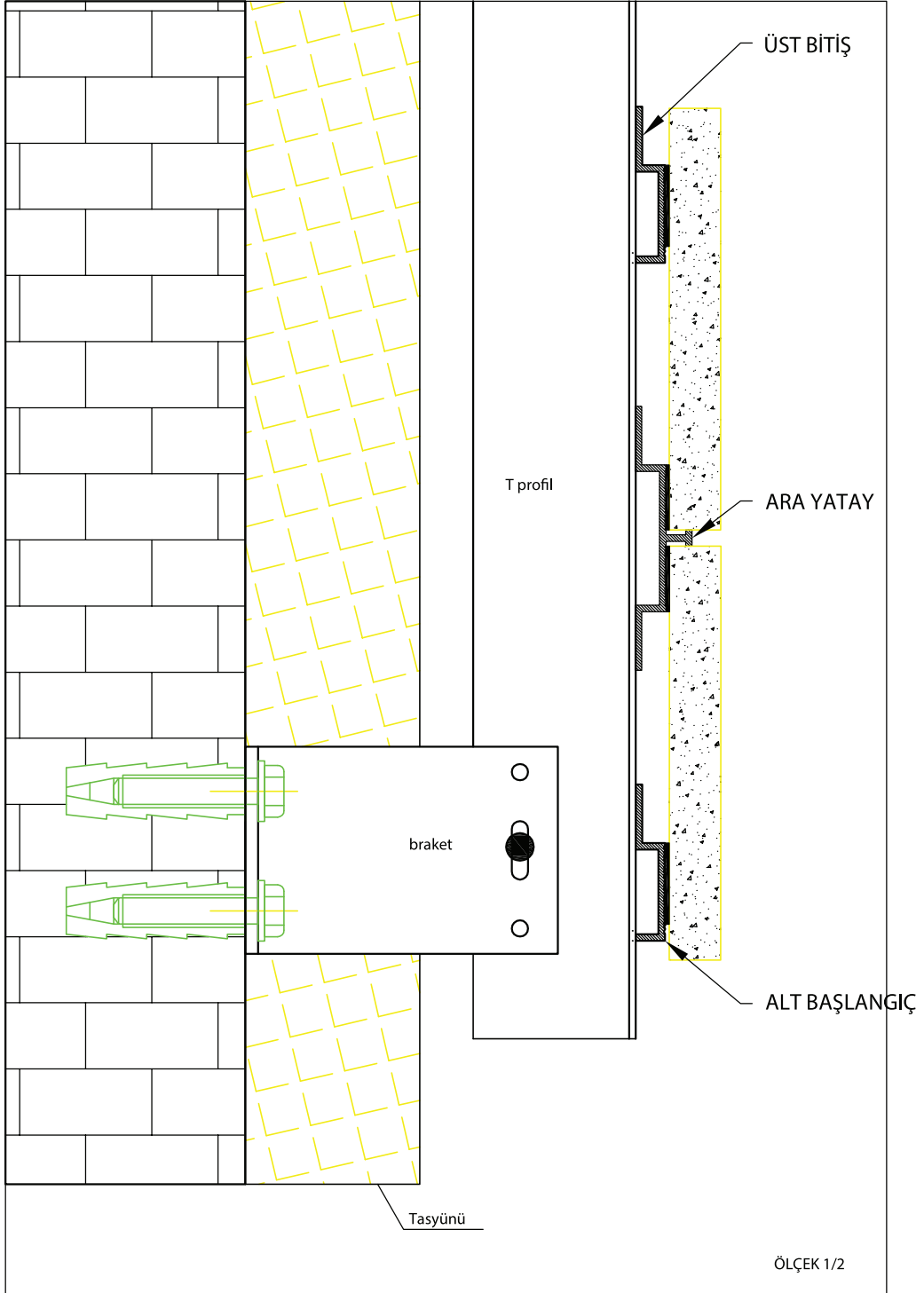
E-1621
0,450Kg/m

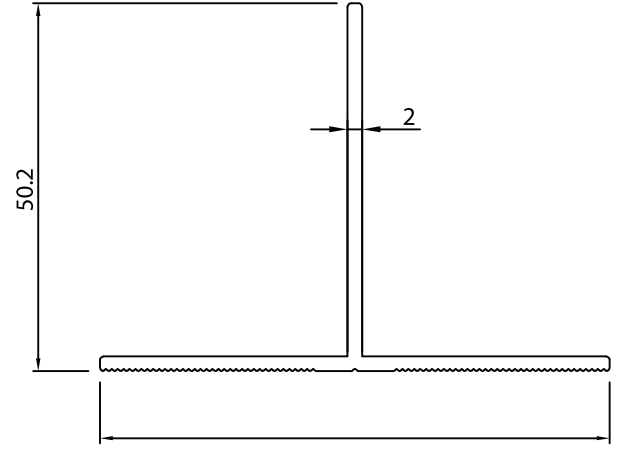


E-1625
0,405
Kg/m

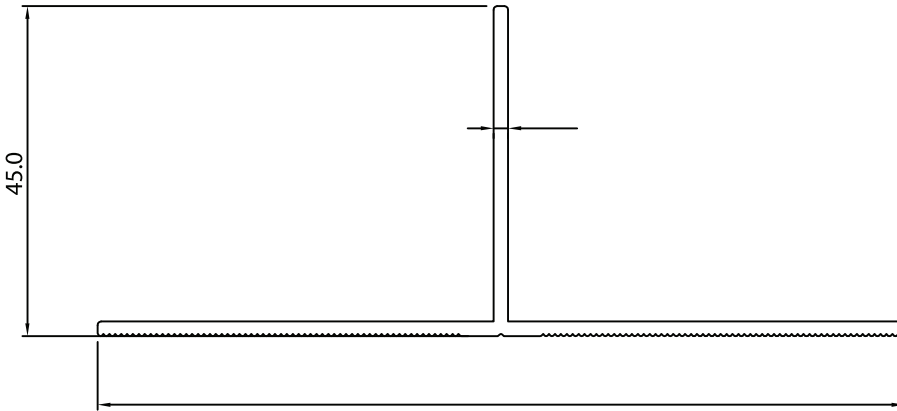


E-1606
0,080
Kg/m

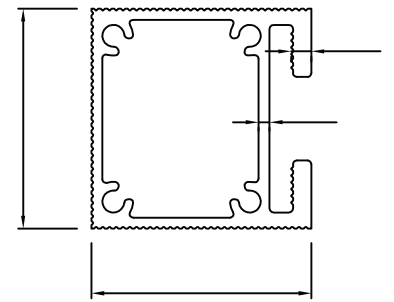




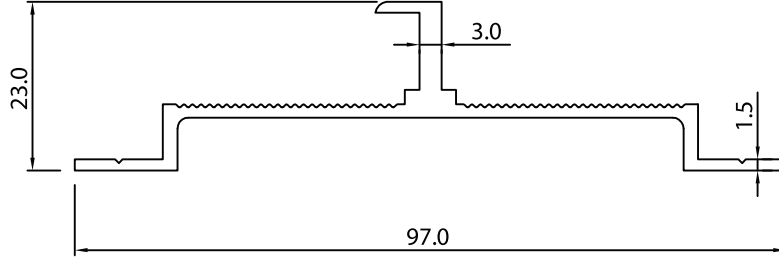
E-1626
0,610
Kg/m



E-1627
0,810
Kg/m



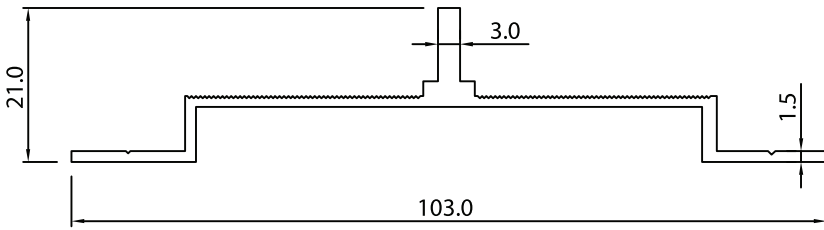
E-1628
0,645
Kg/m



E-1629

0,658

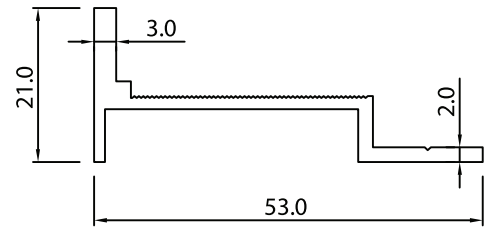
Kg/m



E-1630

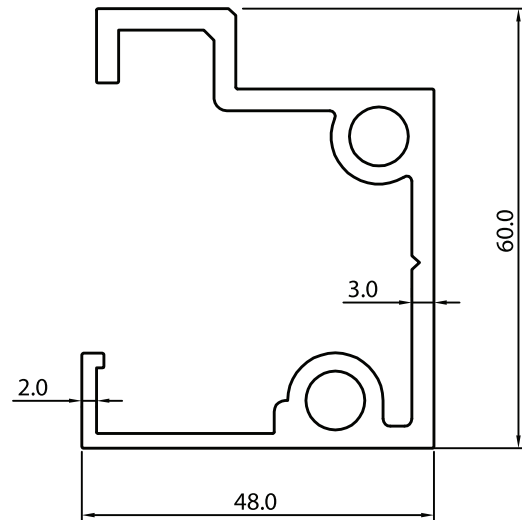
0,582

Kg/m



E-1631

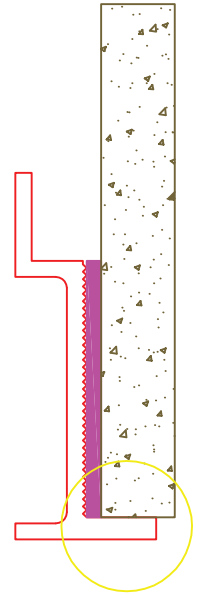
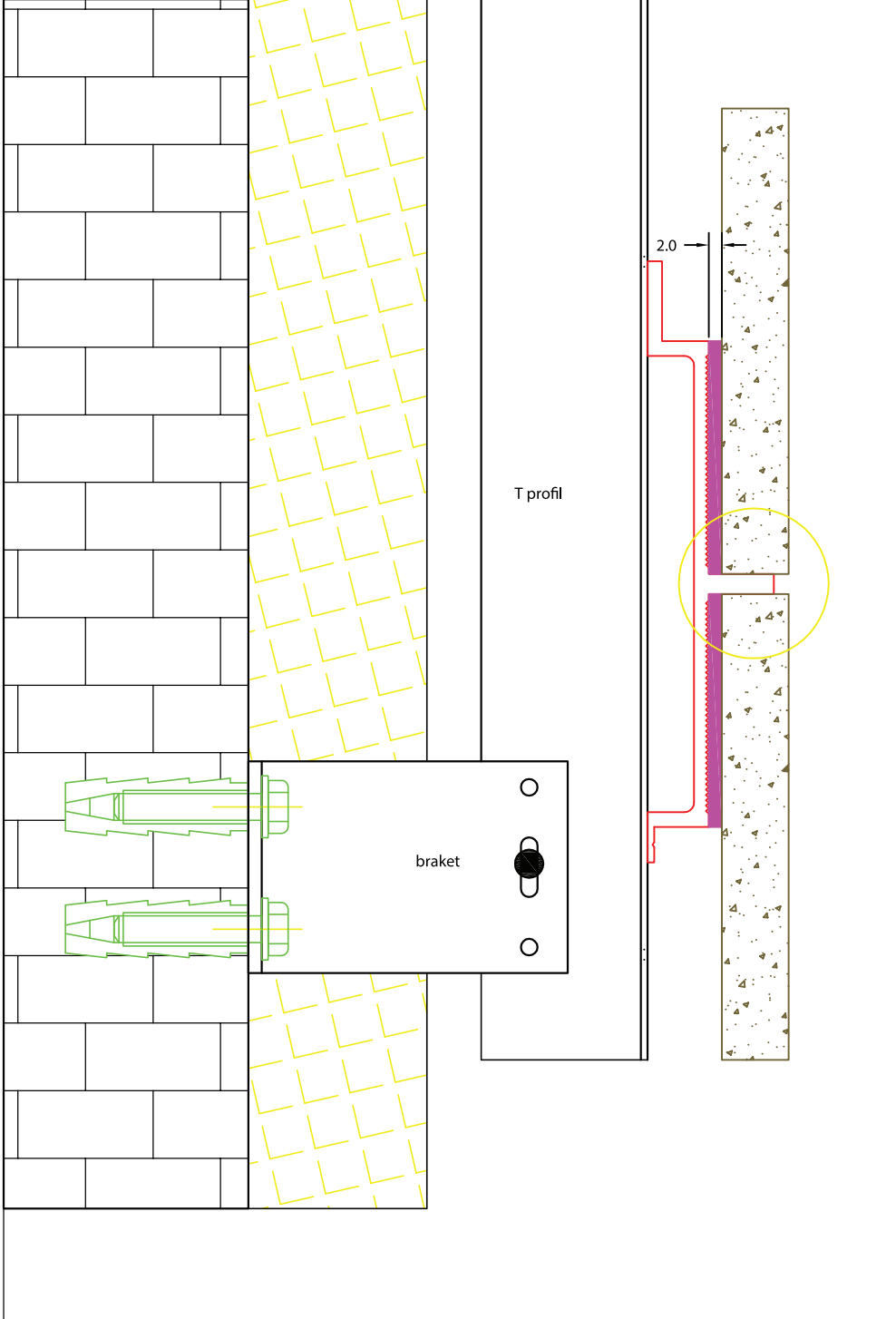
0,430 Kg/m

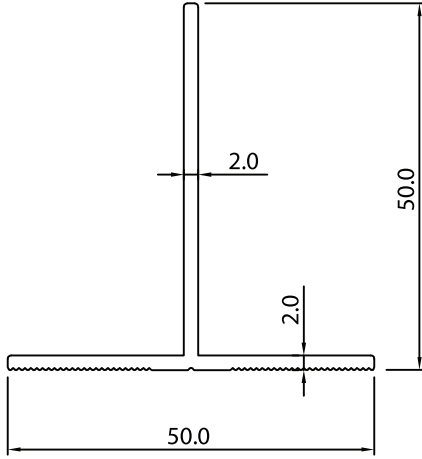


E-1633

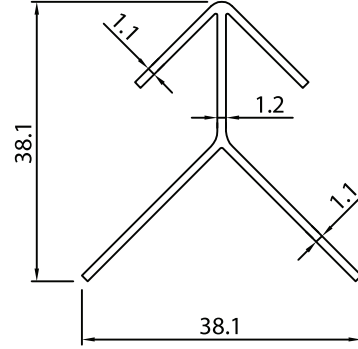
1,560

Kg/m

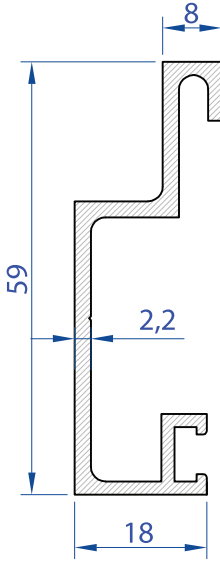




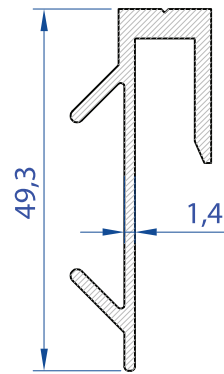
E-1622
0,520
Kg/m



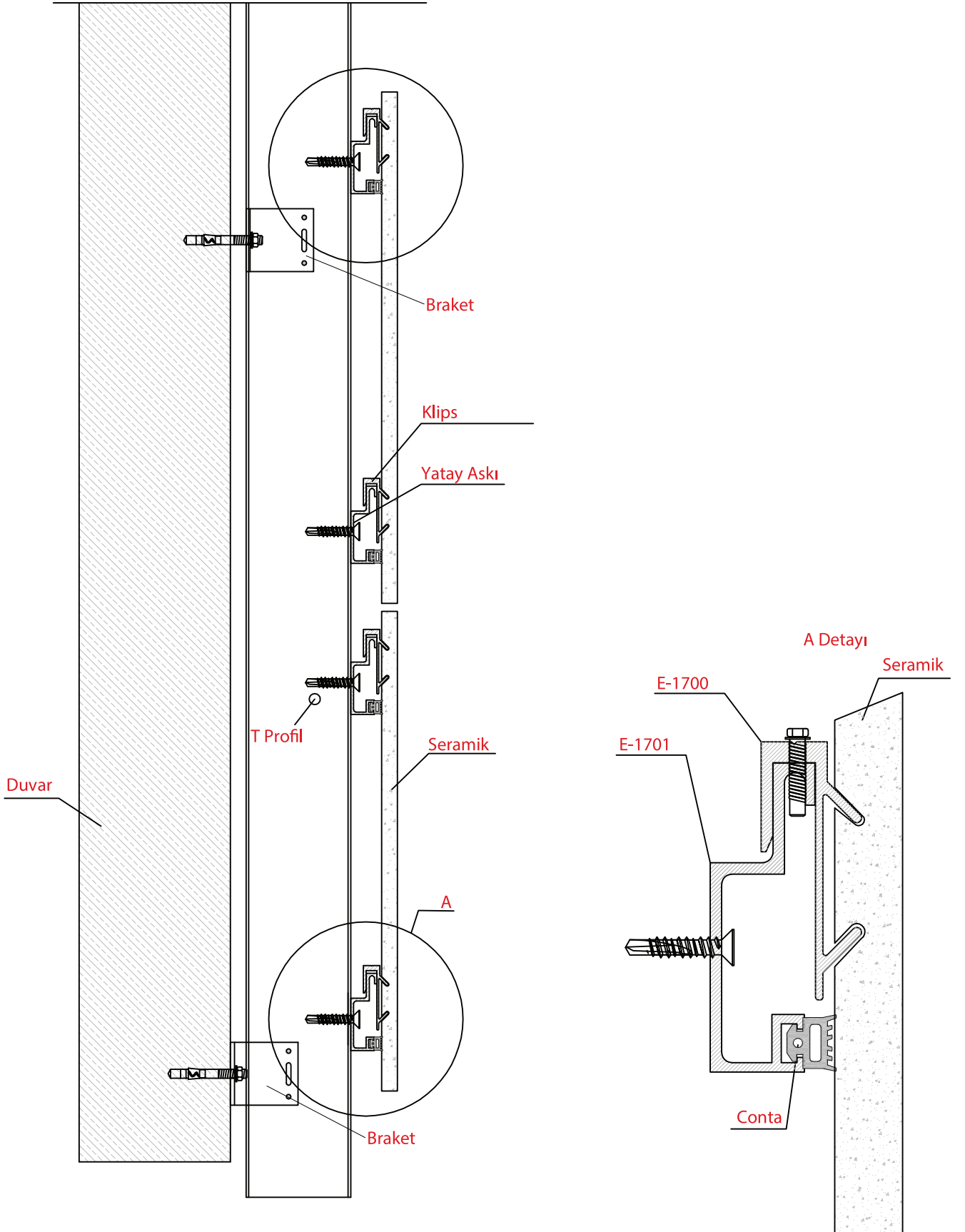
E-1644
0,309
Kg/m

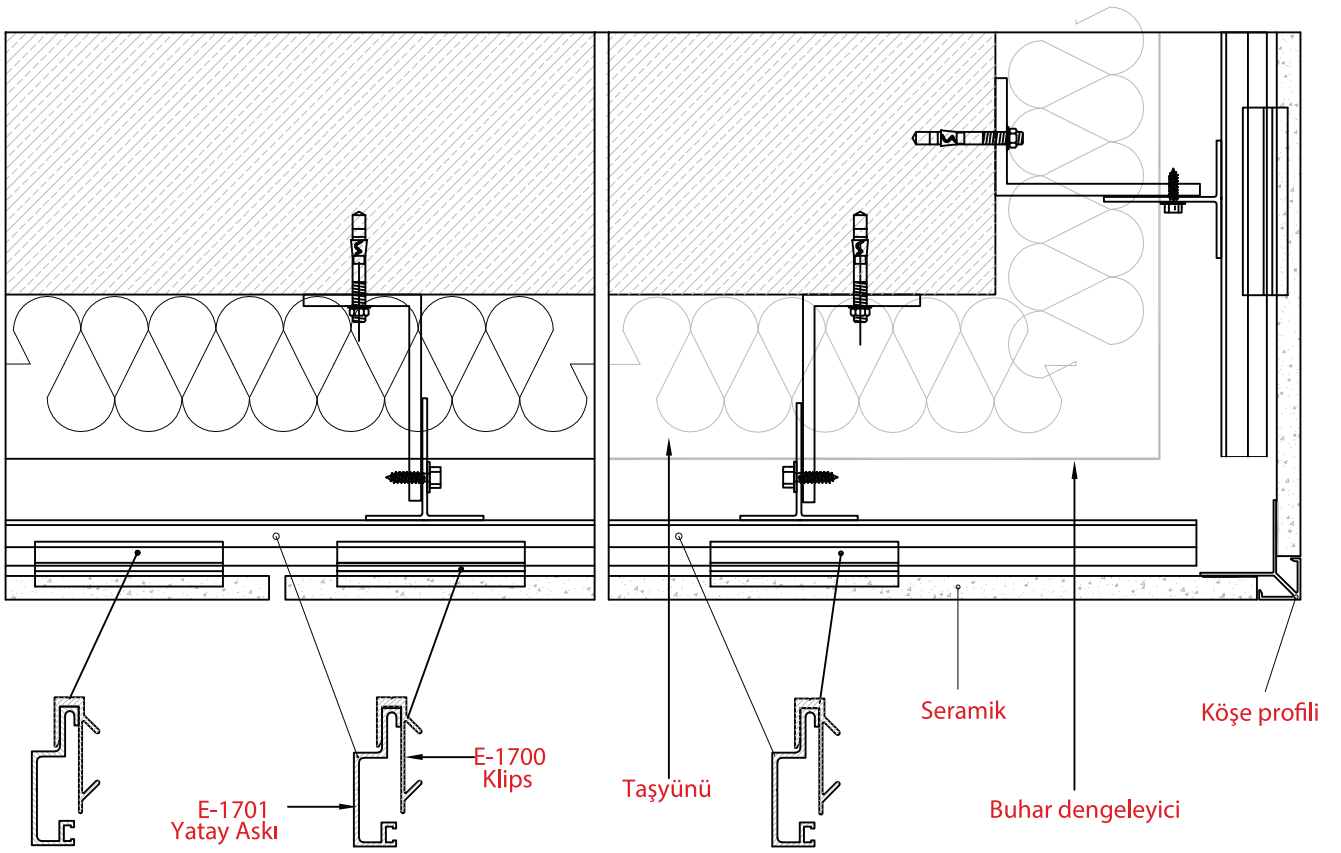


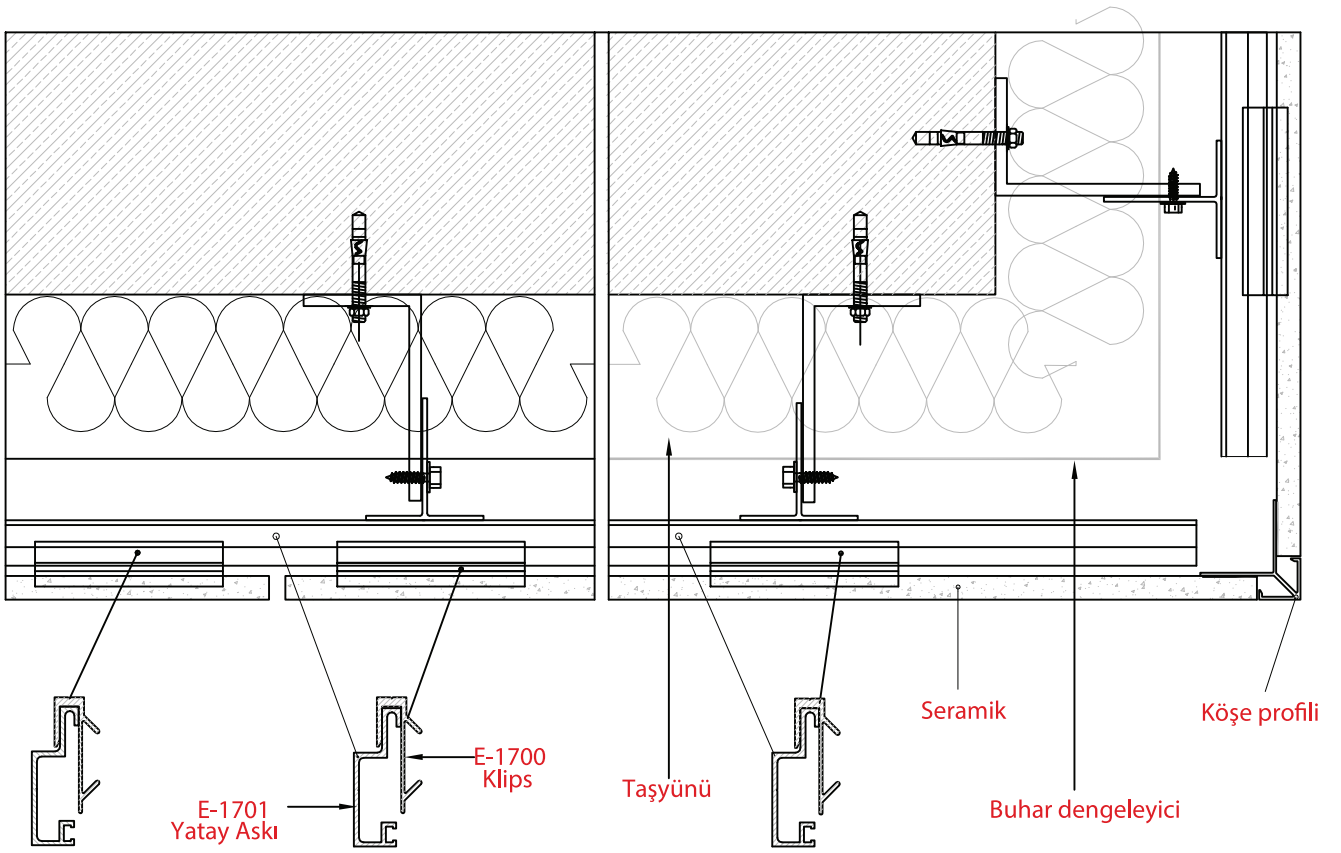
E-1701
0,638
Kg/m

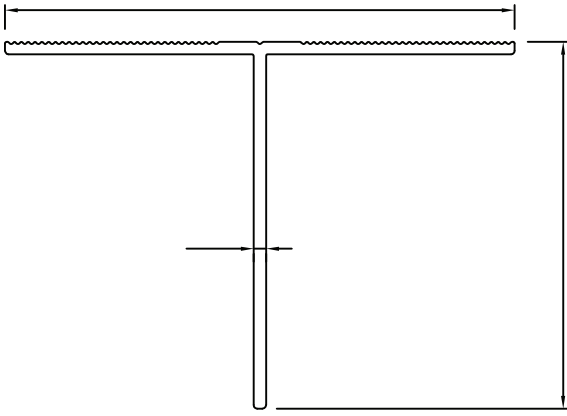


E-1700
0,570
Kg/m

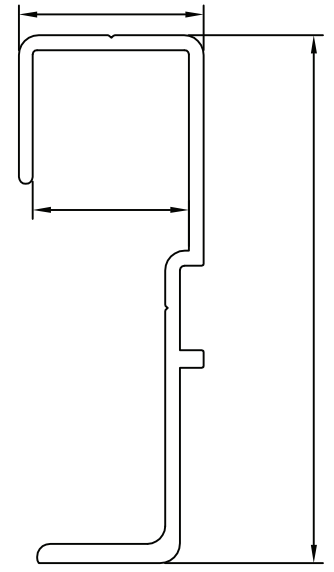






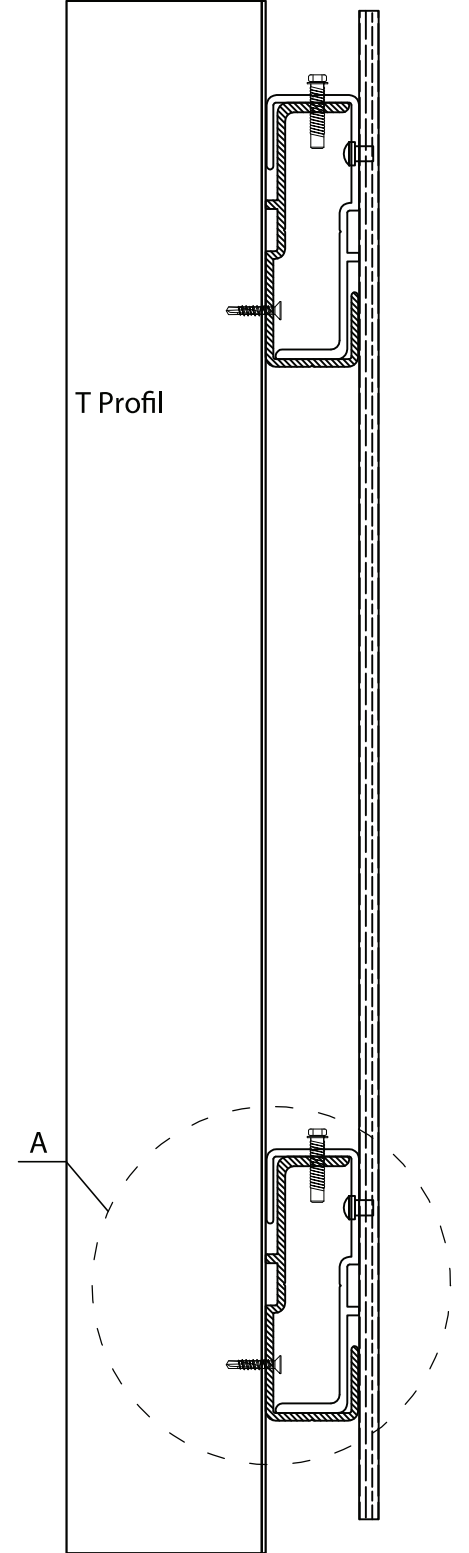
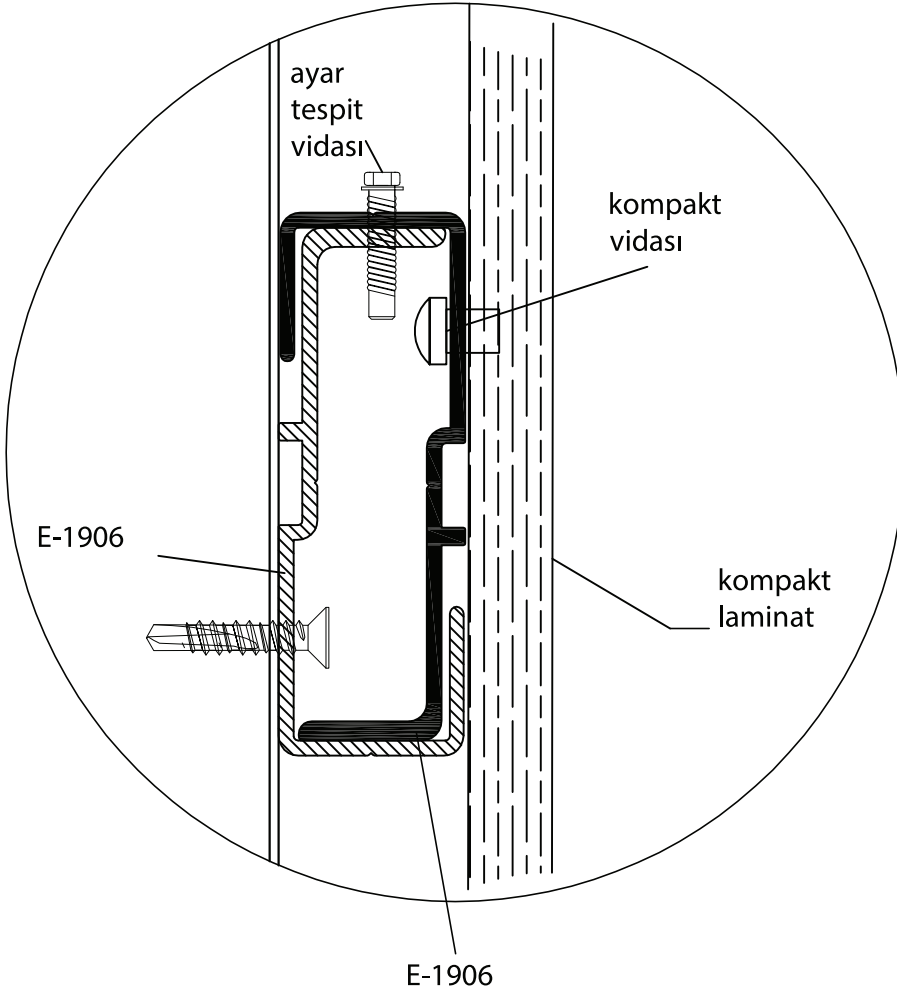


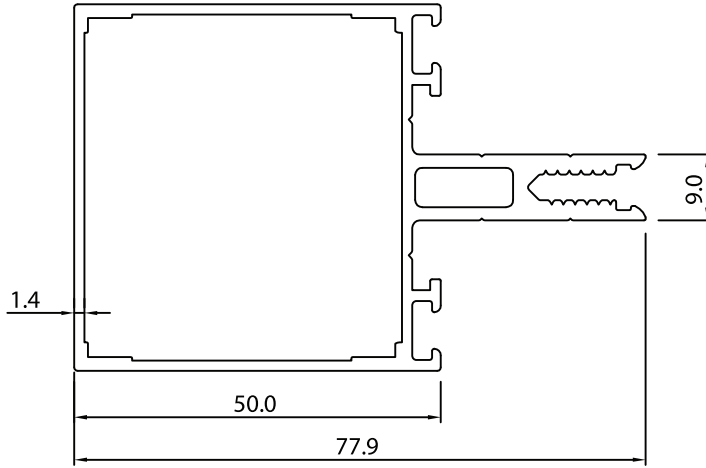
E-1605
0,520
Kg/m



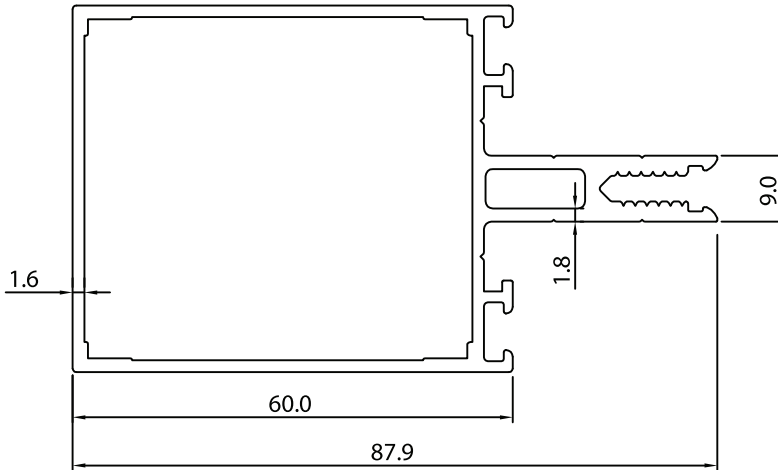
E-1906
0,520
Kg/m

A DETAYI

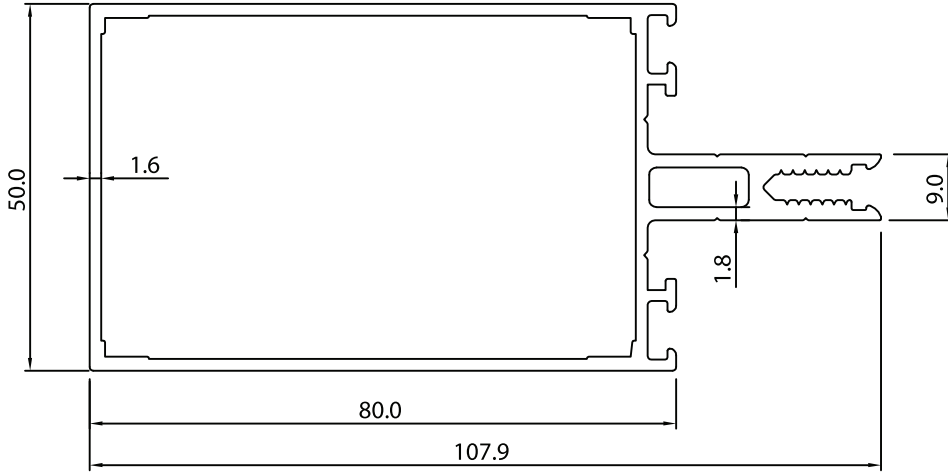




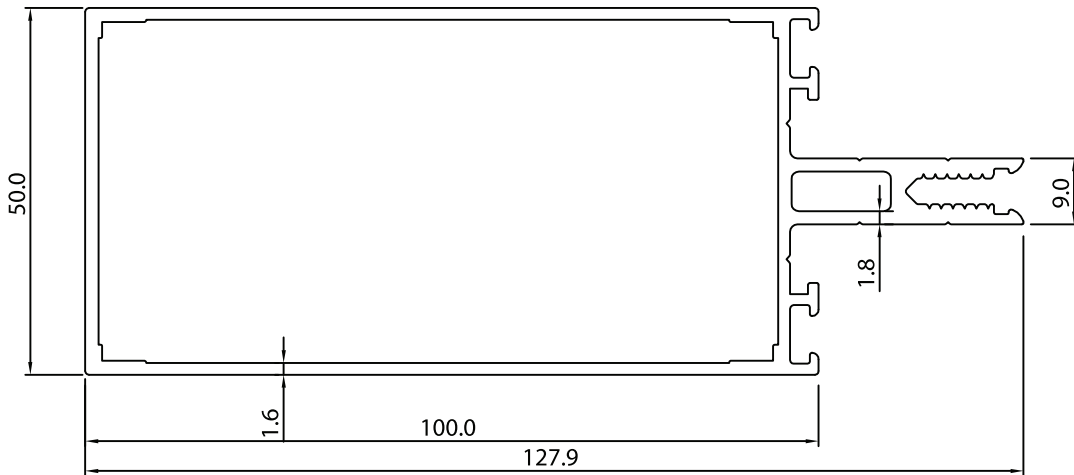
E-1701
1,255
Kg/m



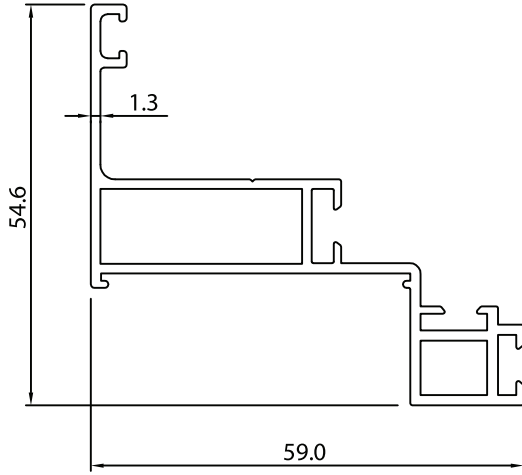
1702
1,420
Kg/m



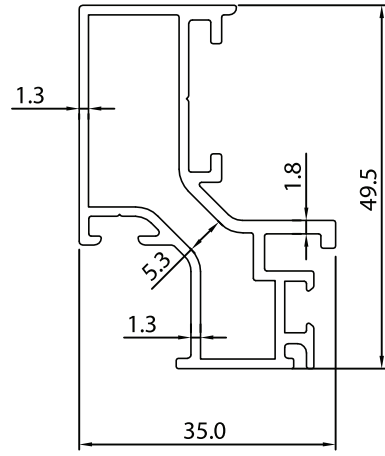
E-1703
1,593
Kg/m



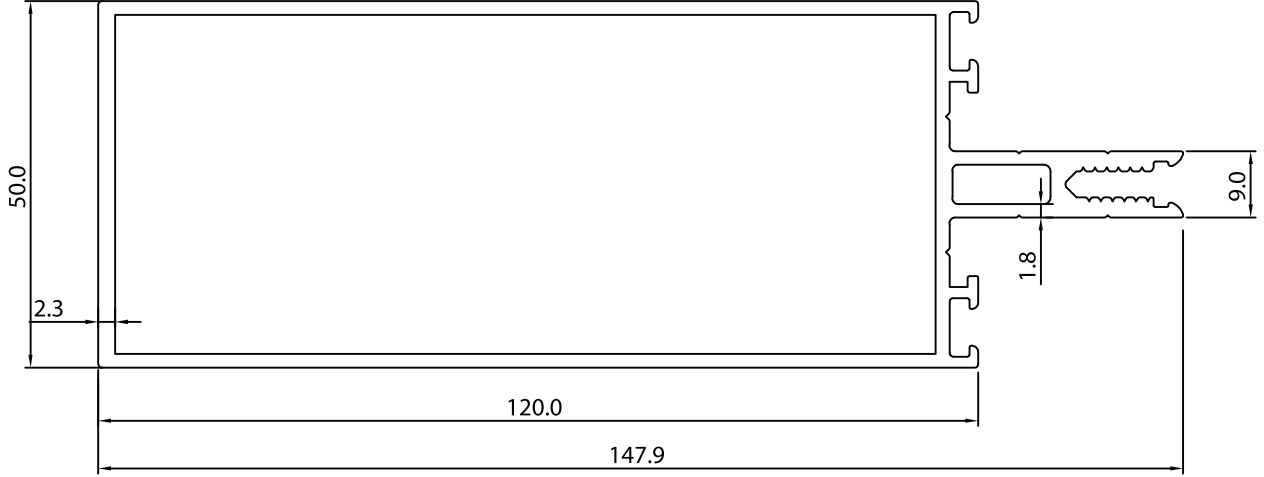
E-1704
1,791
Kg/m



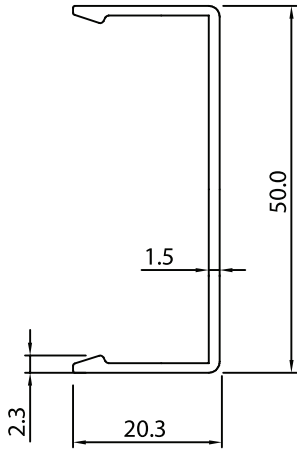
E-1713
0,737
Kg/m



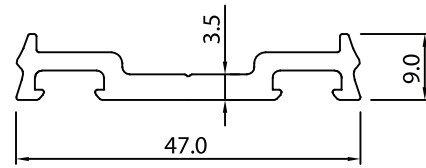
E-1714
0,734
Kg/m



E-1705
2,214
Kg/m



E-1711
0,344
Kg/m



E-1712
0,496
Kg/m